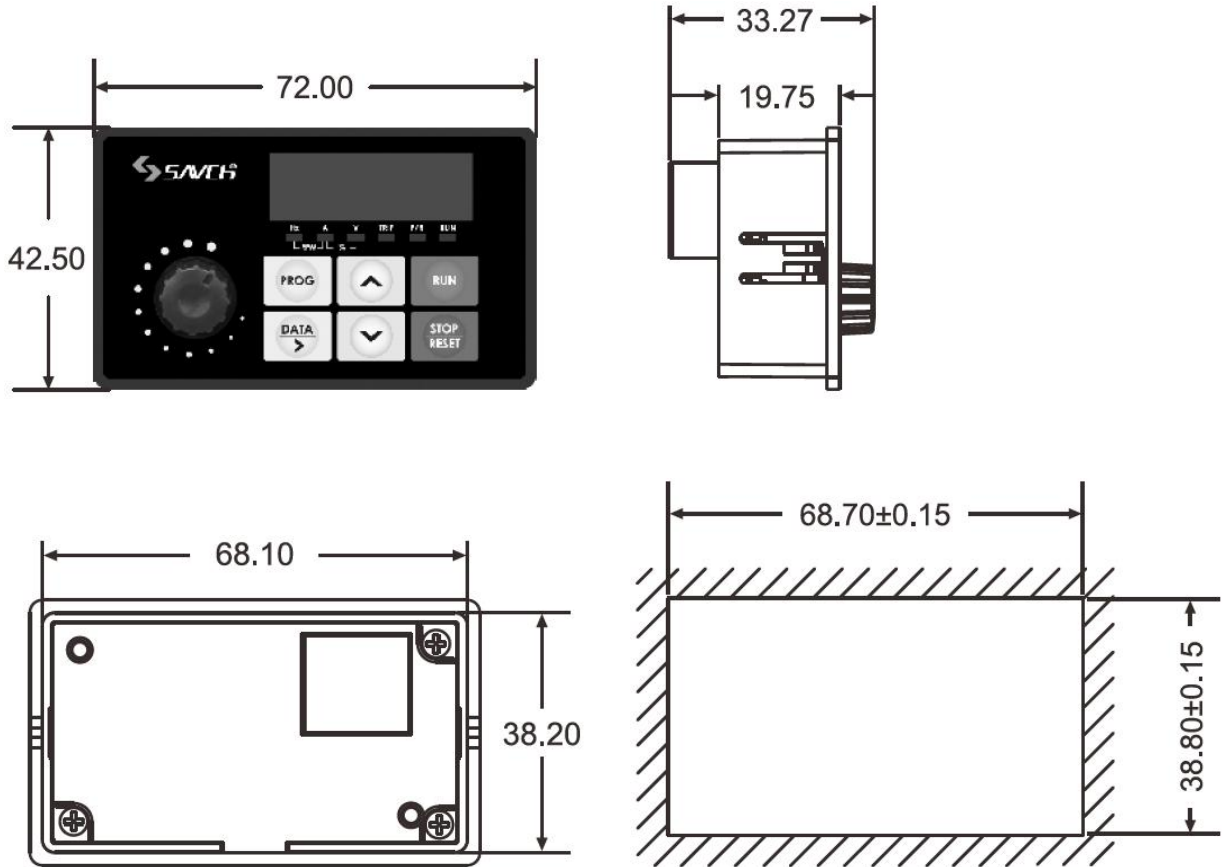


# EL-OP-B2 外延操作面板用户手册

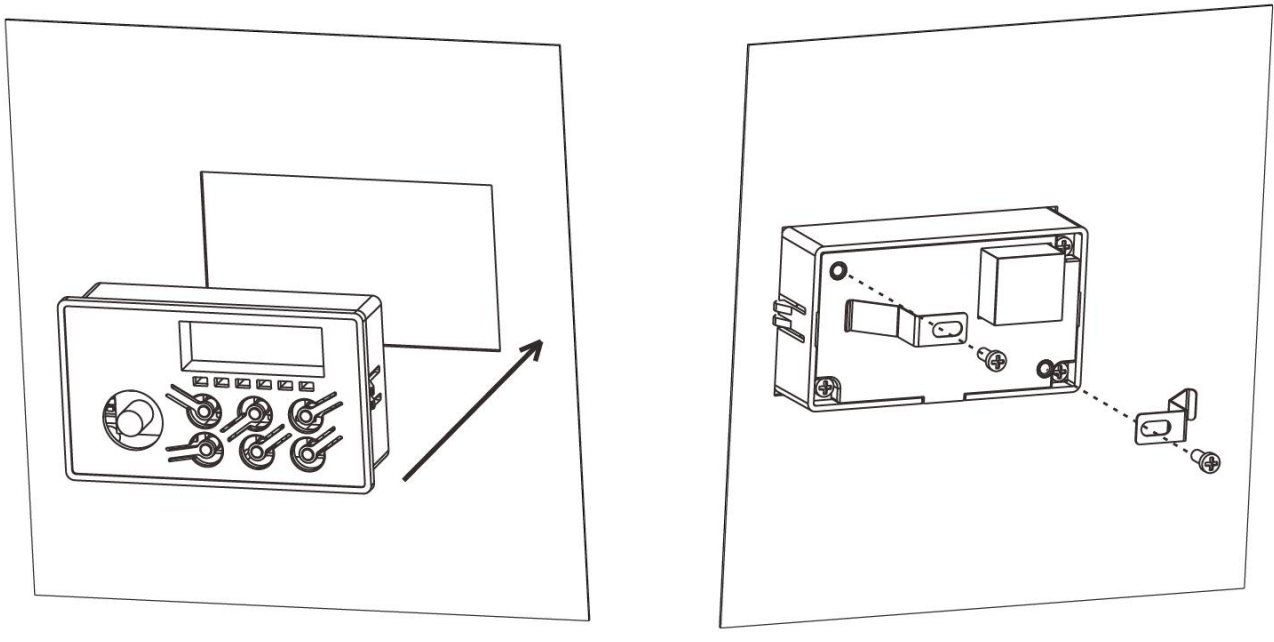
## 一、面板尺寸及安装开孔尺寸

注意：当使用外延操作面板时，端子台上的 SG+/SG- (RS485) 通讯端子功能不可用。

面板尺寸



安装示意图



外延操作面板 (EL-OP-B2) 外形尺寸及安装开孔尺寸 (此操作面板可采用普通网线 (8 芯直连互  
联) 方便外延)。

## 二、参数功能说明

相关参数	参数功能	设定范围	设定参数
00-02	主频率源 X 选择	0~5 6: 通讯给定 (外延操作面板电位器) 7~9	6
00-11	参数初始化	0~2 3: 复制变频器参数到外延操作面板 4: 复制外延操作面板参数到变频器	3 或 4

## 三、外延操作面板故障代码说明

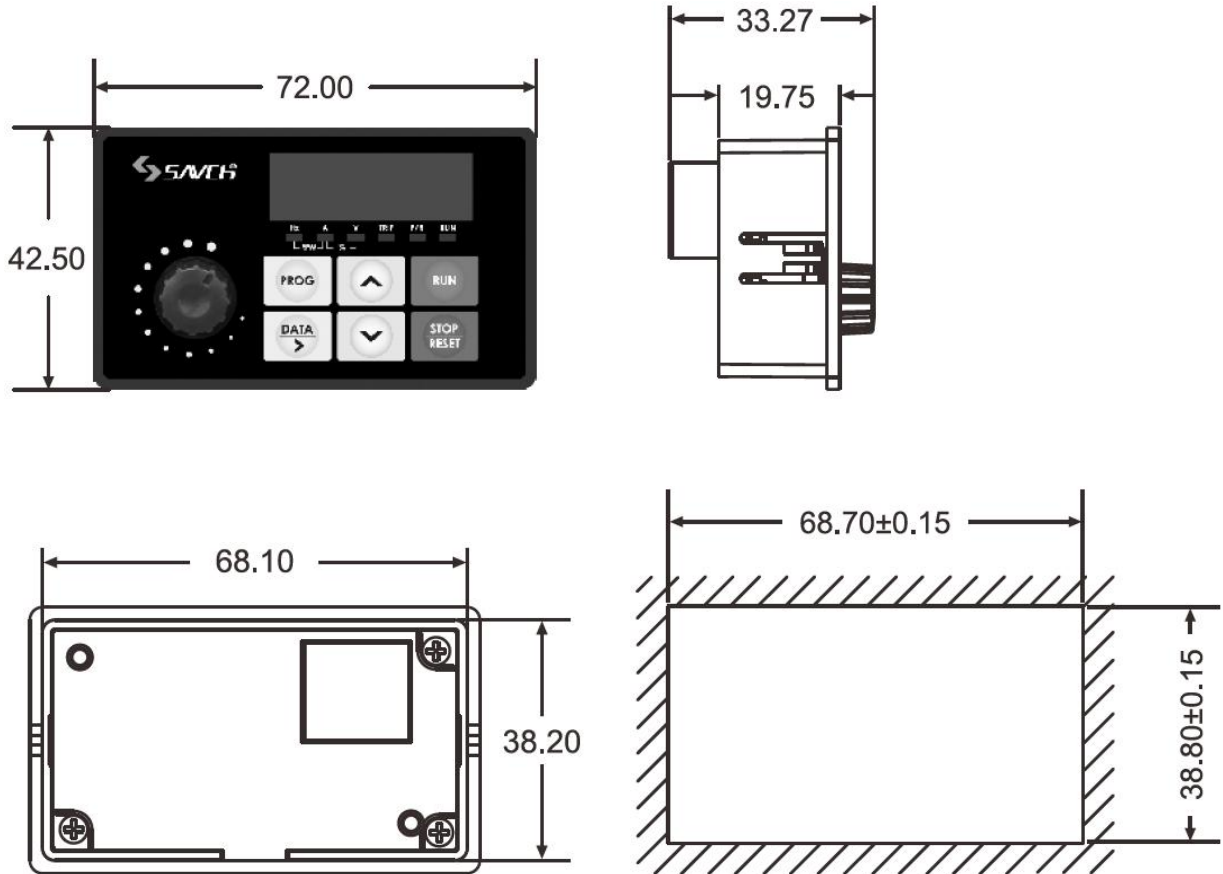
故障代码	故障说明	故障可能原因	对策
CErr	通信故障	拷贝操作中连续 2 次通信 中断	1.检查接线是否良好, 或周围是 否有强电磁干扰 2.返厂维修
EErr	I2C 通信故障	存储芯片与通信电路问题	返厂维修
uErr	目标变频不匹配	目标变频不匹配	使用正确型号变频器
dErr	无效数据	存储芯片数据无效	先操作一次从变频器至面板的数 据拷贝
nErr	操作出错	操作出错	返厂维修

# EL-OP-B2 Remote Keypad User Manual

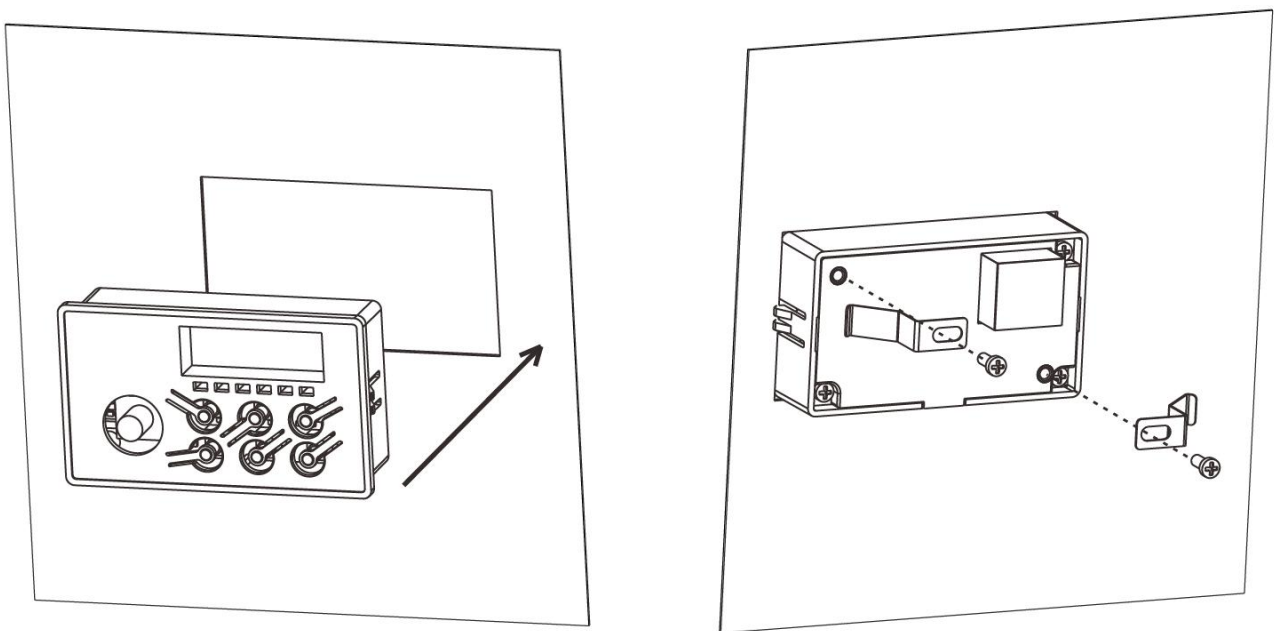
## 1. Keypad dimensions and Installation dimensions

NOTE: When use remote keypad, SG+/SG-(RS485) serial communication function disabled.

### Keypad dimensions



### Keypad dimensions Installation



Remote keypad (EL-OP-B2) external dimensions and installation dimensions.

(This keypad can be extended with ordinary network cable (8 cores))

## 2. Parameter function description

Parameter	Parameter function	Setting range	Setup parameter
00-02	Main frequency source selection	0~5 6:Communication setting(Remote keypad) 7~9	6
00-11	Parameter initialization	0~2 3:Copy inverter parameters to keypad 4:Copy keypad parameters to Inverter	3 or 4

## 3. Remote keypad failure code description

Failure code	Description	Possible reason	Corrective-measures
CErr	Communication error	Communication happen twice interrupted	1.Check if broken line occurs,or whether the peripheral equipment has a strong interference source 2.Return to the factory
EErr	I2C communication error	I2C communication error with MCU	Return to the factory
uErr	Inverter type no match	Inverter type no match	Use the correct inverter type
dErr	Date invalid	Date invalid	Copy inverter parameters to keypad first
nErr	Operation error	Operation error	Return to the factory